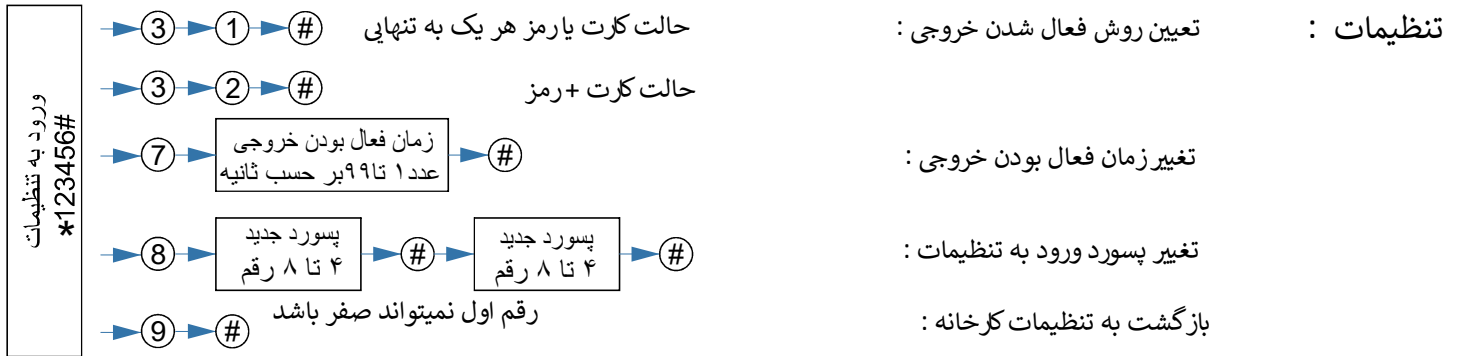
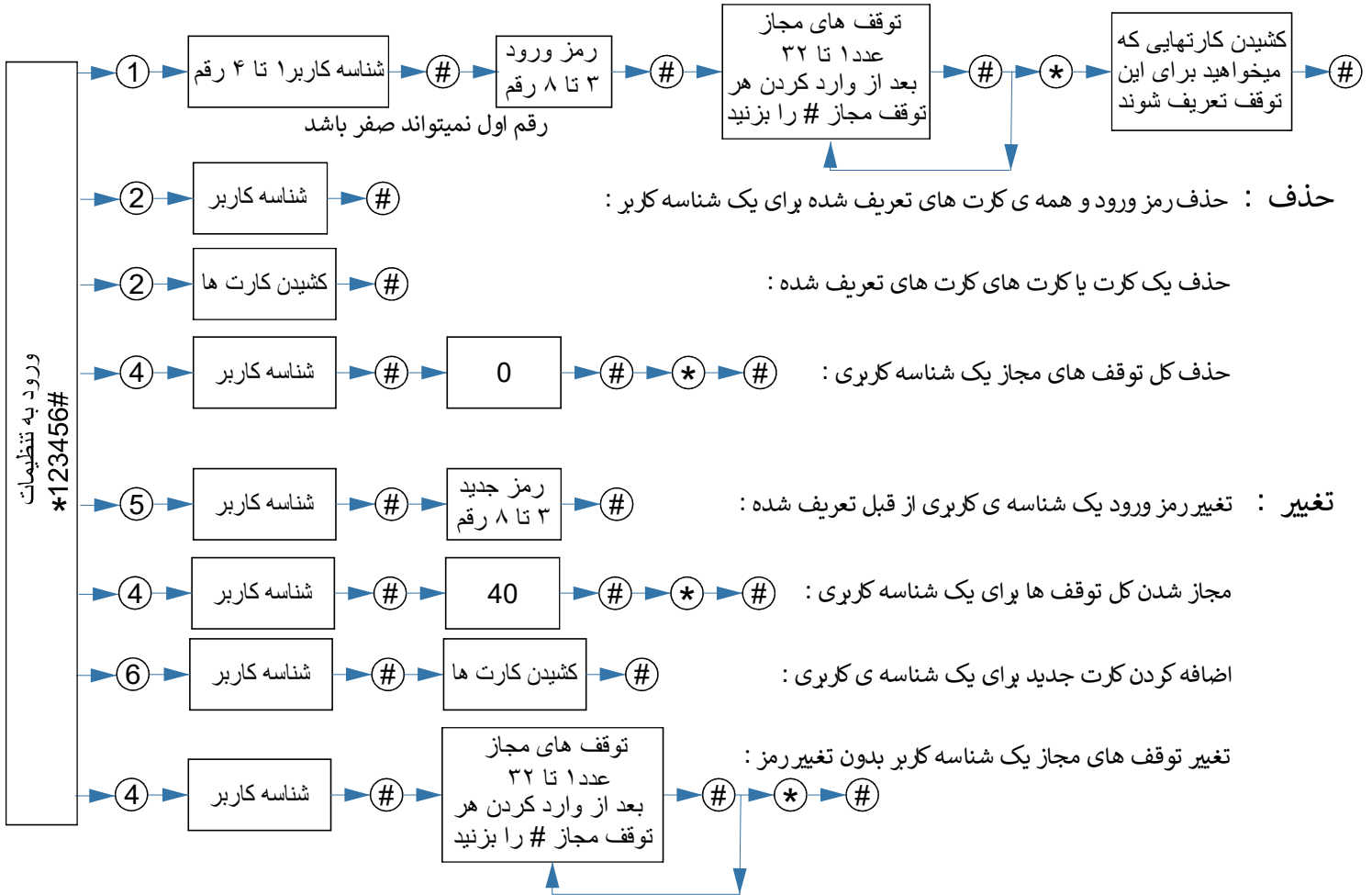
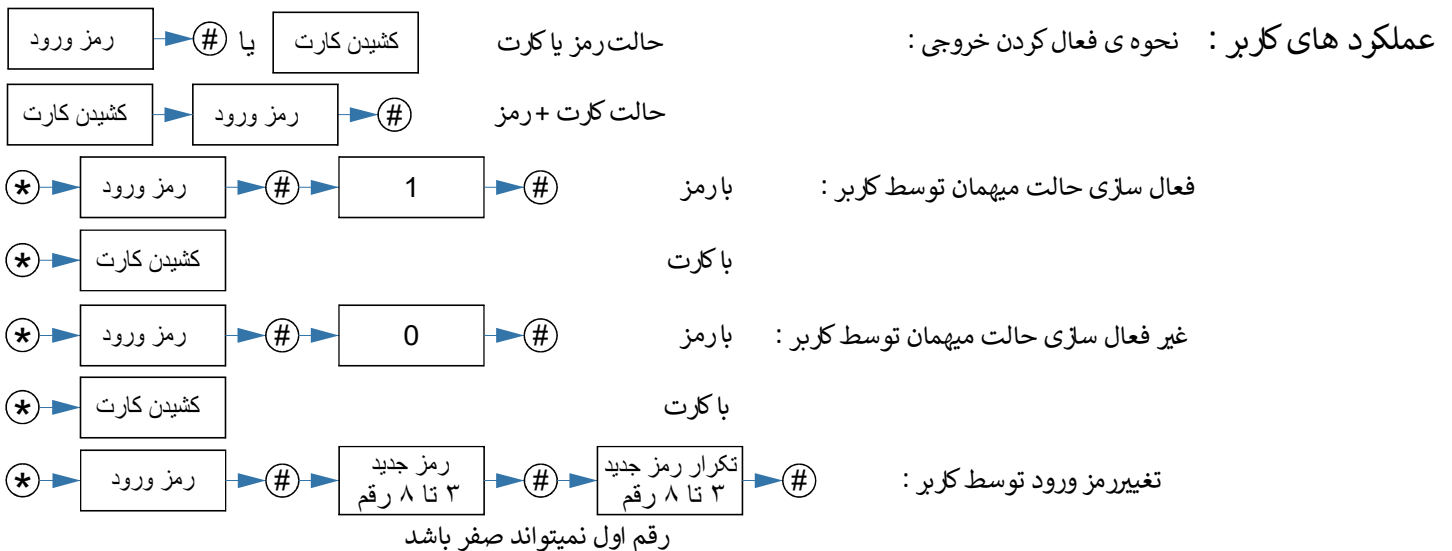


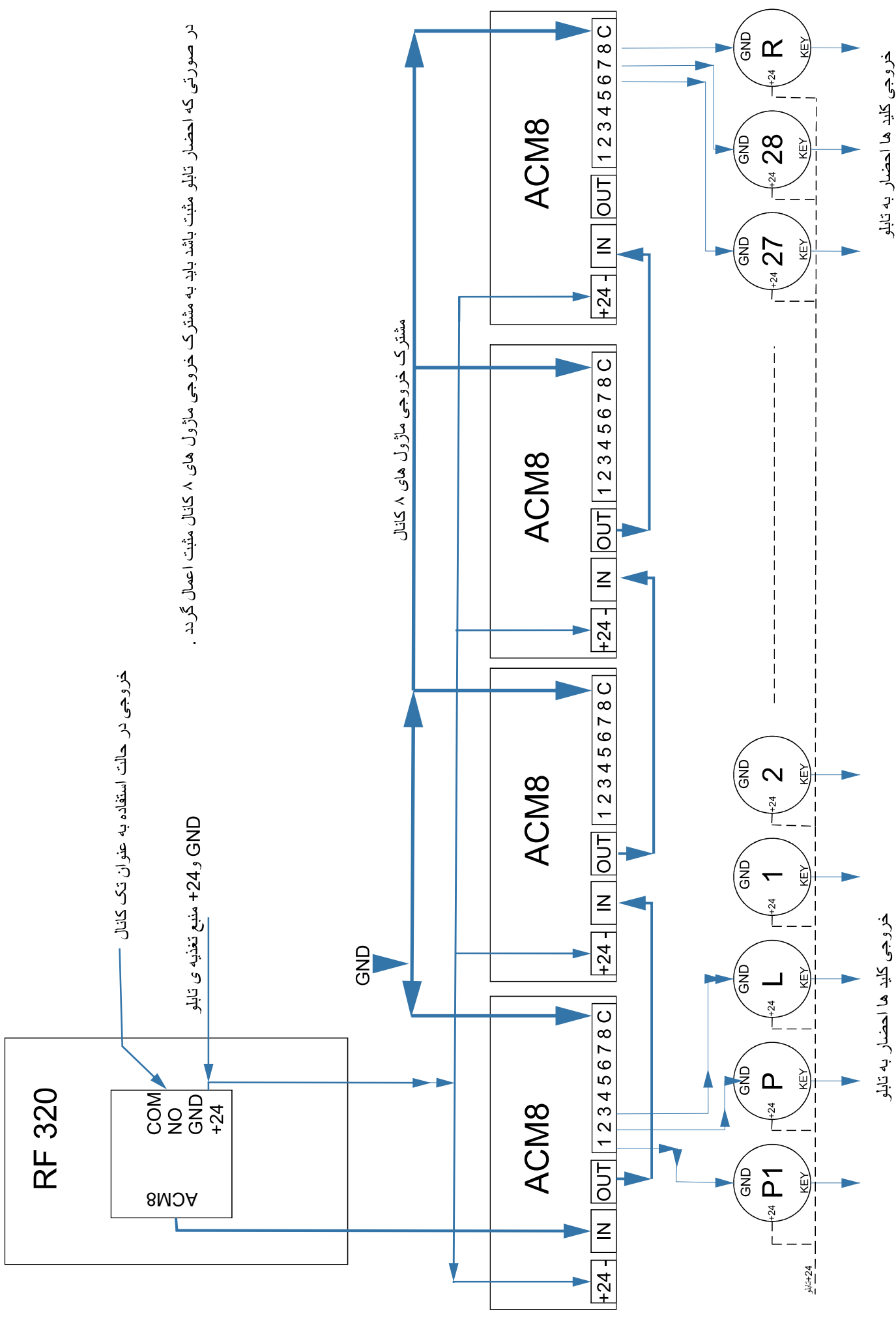
راهنمای کنترل دسترسی RF 320

اضافه :



در صورت فراموشی پسورد ورود به تنظیمات کلید سخت افزاری پشت دستگاه را نگه دارید و دستگاه را خاموش و روشن کنید. پسورد ورود به تنظیمات به حال پیش فرض ۱۲۳۴۵۶ برمی گردد .





خروجی در حالت استفاده به عنوان تک کانال

منبع تغذیه ی تابلو +24 و GND

در صورتی که احضار تابلو مثبت باشد باید به مشترک خروجی مازول های ۸ کانال مثبت اعمال گردد .

مشترک خروجی مازول های ۸ کانال

خروجی کلید ها احضار به تابلو

خروجی کلید ها احضار به تابلو